



АТЛАНТ

ГЕРМЕТИЧНЫЕ ХОЛОДИЛЬНЫЕ КОМПРЕССОРЫ

R600a

R134a



Филиал ЗАО "АТЛАНТ"

Барановичский станкостроительный завод



C-KH 200 H 5 1 02

Серия компрессора
C-KM – для хладагента R134A
C-KO – для хладагента R134A
C-KH – для хладагента R600A

Номинальная мощность
 60, 75, 80, 90, 100, 110, 120,
 130, 140, 150, 160, 175, 200

Код применения
H – низкотемпературный
 диапазон применения

Напряжение и частота
 5 – 220-230V; 50HZ

Тип охлаждения
 1 – статистическое с дополнительным охлаждением

Исполнение

Обозначение компрессора	Описанный объем, см ³	Холодо-производительность, Вт, ASHRAE	Удельная холодопроизводительность, Вт/Вт, не менее, ASHRAE		Потребляемая мощность, Вт, не более		Комплект пускозащитный	Масса*, кг
			с рабочим конденсатором	без рабочего конденсатора	с рабочим конденсатором	без рабочего конденсатора		
C-KM - R134a								
C-KM 100 H5-10	4,50	92	1,03	0,94	95	104	KK1	8
C-KO - R134a								
C-KO 60 H5-02	3,80	69	0,92	0,85	80	92	K1/KE1/KN1/KK1	7,8
C-KO 75 H5-02	4,15	87	1,02	0,97	85	95	K1/KE1/KN1/KK1	7,9
C-KO 75 H5-03	4,15	87	0,89	0,82	95	102,6	K1/KE1/KN1/KK1	7,7
C-KO 100 H5-02	5,19	123	1,10	1,01	114	124	K1/KE1/KN1/KK1	8,3
C-KO 100 H5-03	5,19	123	1,05	0,97	120	129,6	K1/KE1/KN1/KK1	8,1
C-KO 120 H5-02	5,70	143	1,20	1,11	126	138	K2/KE2/KN2/KK2	8,7
C-KO 120 H5-03	5,70	143	1,15	1,06	133	143,6	K2/KE2/KN2/KK2	8,5
C-KO 140 H5-02	6,08	157	1,22	1,12	137	149,5	K2/KE5/KN2/KK5	8,8
C-KO 140 H5-03	6,08	157	1,17	1,08	145	156,6	K2/KE5/KN2/KK5	8,9
C-KO 140 H5-1-02	6,08	162	1,27	1,16	137	149,5	K2/KE5/KN2/KK5	8,8
C-KO 160 H5-02	7,24	172	1,20	1,11	160	175	K2/KE5/KN2/KK5	9,0
C-KO 160 H5-03	7,24	172	1,14	1,05	165	178	K2/KE5/KN2/KK5	9,0
C-KO 160 H5-1-02	7,24	178	1,25	1,15	160	175	K2/KE5/KN2/KK5	9,0
C-KO 175 H5-02	7,24	186	1,14	1,06	173	191	K2/KE5/KN2/KK5	9,2
C-KO 175 H5-03	7,24	186	1,09	1,00	180	194	K2/KE5/KN2/KK5	9,0
C-KO 175 H5-1-02	7,24	194	1,21	1,10	173	191	K2/KE5/KN2/KK5	9,2
C-KO 200 H5-02	8,14	209	1,14	1,05	195	215	K3/KE3/KN3/KK3	9,3
C-KO 200 H5-1-02	8,14	218	1,20	1,10	195	215	K3/KE3/KN3/KK3	9,3
C-KO 200 H5-03	8,14	209	1,11	1,02	200	216	K3/KE3/KN3/KK3	9,0
C-KH - R600a								
C-KH 60 H5-02	6,08	86	1,10	1,01	84	90,7	KE6/KK6	7,7
C-KH 60 H5-03	6,08	86	1,03	0,95	89	96,1	KE6/KK6	7,7
C-KH 80 H5-02	6,79	93	1,10	1,01	95	102,6	KE6/KK6	7,7
C-KH 80 H5-03	6,79	93	1,04	0,96	99	106,9	KE6/KK6	8,0
C-KH 90 H5-02	7,24	104	1,18	1,09	105	113,4	KE6/KK6	7,7
C-KH 90 H5-03	7,24	104	1,11	1,02	110	118,8	KE6/KK6	8,1
C-KH 110 H5-02	8,14	128	1,23	1,13	115	124,2	KE7/KK7	8,6
C-KH 110 H5-03	8,14	128	1,20	1,10	120	129,6	KE7/KK7	8,5
C-KH 130 H5-02	9,55	150	1,34	1,23	121	130,7	KE7/KK7	8,6
C-KH 130 H5-03	9,55	150	1,29	1,19	126	136,1	KE7/KK7	8,5
C-KH 150 H5-02	10,08	157	1,34	1,23	128	138,2	KE8/KK8	8,7
C-KH 150 H5-03	10,08	157	1,30	1,20	135	145,8	KE8/KK8	8,8

* – масса компрессора без комплекта пускозащитного и комплекта монтажных частей





СТ X XX H 5 -03



Серия компрессора:

С – первая буква от слова «compressor»;
Т – кривошипно-шатунная конструкция

Группа энергоэффективности:

А – стандартная;
В – оптимизированная;
С – высокооптимизированная

Условный описанный объем:

описанный объем в см³, умноженный на десять и округленный до целых чисел

Категория применения:

Н – хладагент R600a (изобутан)

5 – диапазон напряжений и частота тока:

220 – 240 В, 50 Гц

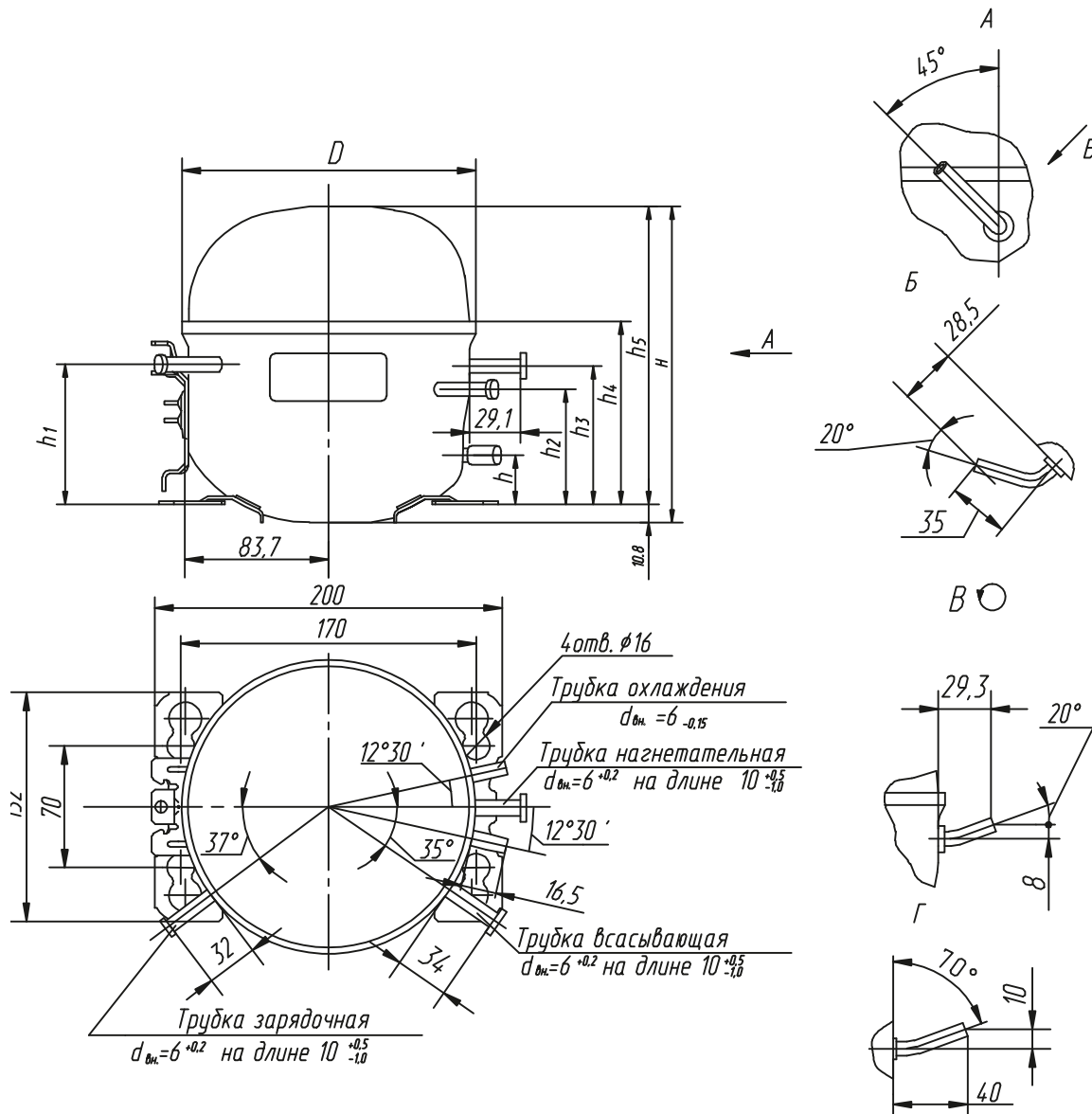
С оптимизированной материалоемкостью

Обозначение компрессора	Описанный объем, см ³	Холодопроизводительность, Вт, ASHRAE	Удельная холодопроизводительность, Вт/Вт, не менее, ASHRAE		Потребляемая мощность, Вт, не более		Комплект пускозащитный	Масса*, кг
			с рабочим конденсатором	без рабочего конденсатора	с рабочим конденсатором и пусковым реле электрического управления КК	без рабочего конденсатора с пусковым реле электрического управления КН		
СТА - R600a								
СТА 40 H5	4,01	57	1,17	1,14	48,7	50,2	КК12/КН8	6,3
СТА 48 H5	4,78	74,5	1,28	1,24	58,2	59,9	КК12/КН8	6,4
СТА 48 H5 -03	4,78	74,5	1,12	1,09	66,4	68,3	КК12/КН8	6,2
СТА 57 H5	5,70	91	1,30	1,26	70,1	72,2	КК13/КН9	6,4
СТА 57 H5-03	5,70	91	1,22	1,19	74,5	76,7	КК13/КН9	6,2
СТА 65 H5	6,49	108	1,29	1,25	83,8	86,3	КК11/КН7	6,4
СТА 65 H5-03	6,49	108	1,22	1,19	88,4	91,0	КК11/КН7	6,2
СТА 75 H5	7,48	125	1,3	1,26	96,4	99,3	КК11/КН7	6,7
СТА 75 H5 -03	7,48	125	1,21	1,18	103,1	106,1	КК11/КН7	6,5
СТА 87 H5	8,67	146	1,3	1,26	112,7	116,0	КК14/КН10	6,8
СТА 87 H5-03	8,67	146	1,24	1,21	118,0	121,5	КК14/КН10	6,6
СТВ - R600a								
СТВ 40 H5	4,01	57	1,28	1,24	44,7	46,0	КК12/КН8	6,3
СТВ 48 H5	4,78	74,5	1,36	1,32	54,8	56,4	КК12/КН8	6,8
СТВ 48 H5-03	4,78	74,5	1,24	1,21	60,0	61,8	КК12/КН8	6,8
СТВ 57 H5	5,70	91	1,36	1,32	67,0	69,0	КК13/КН9	6,8
СТВ 57 H5-03	5,70	91	1,31	1,27	69,4	71,5	КК13/КН9	6,8
СТВ 65 H5	6,49	108	1,44	1,40	75,1	77,3	КК11/КН7	6,8
СТВ 65 H5-03	6,49	108	1,38	1,34	78,3	80,6	КК11/КН7	6,8
СТВ 75 H5	7,48	125	1,45	1,41	86,3	88,8	КК11/КН7	6,9
СТВ 75 H5-03	7,48	125	1,37	1,32	91,2	94,5	КК11/КН7	6,9
СТВ 87 H5	8,67	148	1,47	1,42	101,0	104,0	КК14/КН10	7,7
СТВ 87 H5-03	8,67	148	1,42	1,38	104,3	107,4	КК14/КН10	7,7
СТВ 101 H5	10,1	168	1,45	1,41	116,0	119,4	КК19/КН15	7,7
СТВ 101 H5-03	10,1	168	1,42	1,38	118,5	122,0	КК19/КН15	7,7
СТС - R600a								
СТС 40 H5	4,01	59	1,45	1,41	40,6	41,8	КК16/КН12 КК12/КН8	8,2
СТС 48 H5	4,78	76,5	1,56	1,51	49,1	50,6	КК16/КН12 КК12/КН8	8,1
СТС 57 H5	5,70	93	1,62	1,58	57,3	59,0	КК17/КН13 КК13/КН9	8,2
СТС 65 H5	6,49	108	1,62	1,58	66,5	68,4	КК15/КН11 КК11/КН7	8,3
СТС 75 H5	7,48	127	1,65	1,60	77,1	79,4	КК15/КН11 КК11/КН7	8,3
СТС 87 H5	8,67	150	1,65	1,60	90,8	93,5	КК18/КН14 КК14/КН10	8,3
СТС 101 H5	10,1	170	1,59	1,55	106,6	109,7	КК19/КК20 КН16/КН15	8,3

* – масса компрессора без комплекта пускозащитного и комплекта монтажных частей

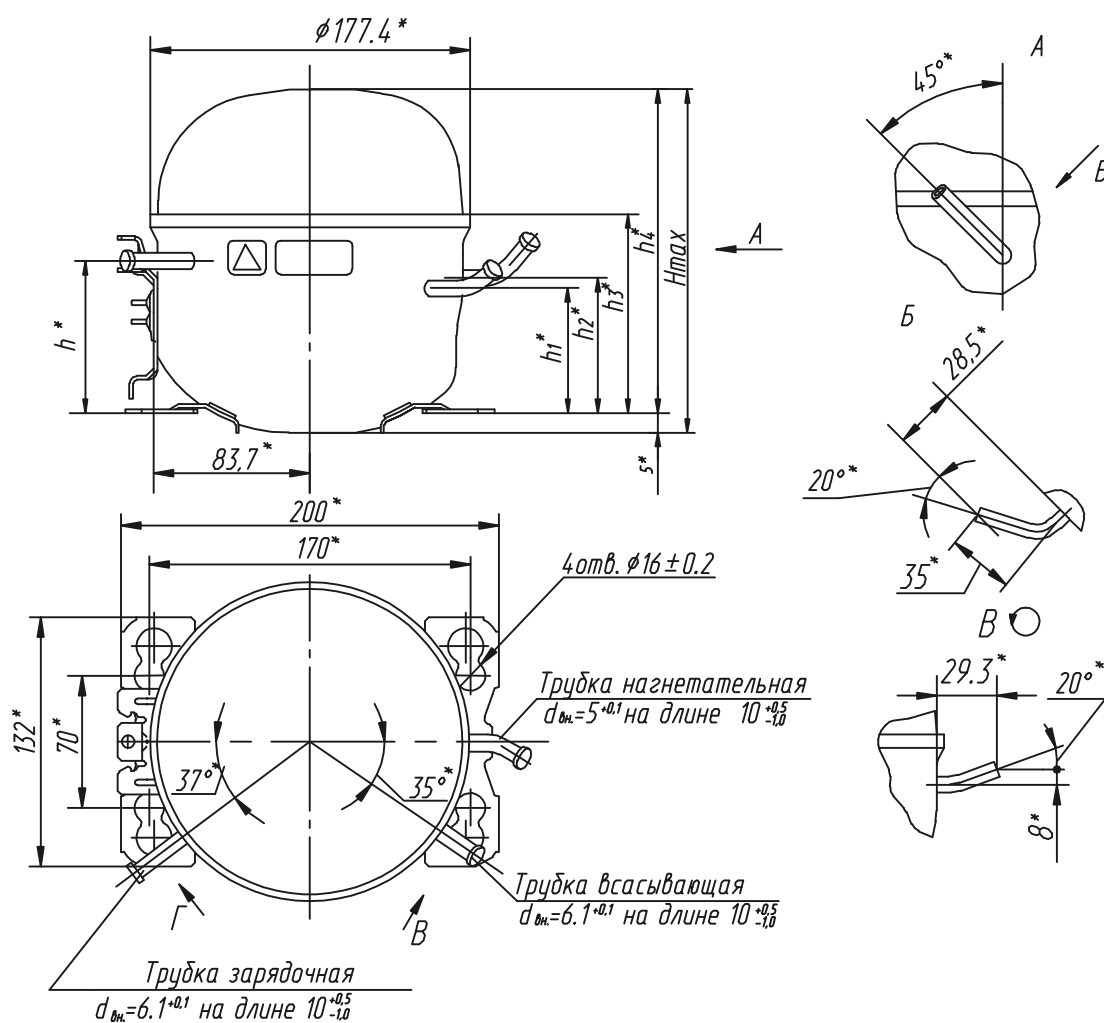


C-K (C-KM)



Компрессор	h (мм)	h ₁ (мм)	h ₂ (мм)	h ₃ (мм)	h ₄ (мм)	h ₅ (мм)	H (мм)	D (мм)
C-K 100H5-02; C-K 120H5-02 C-K 120H2-02	-	77,4	74,4	79,4	102,4	169,1	174,1	172,8
C-K 140H5-02; C-K 160H5-02	-	87,4	84,4	89,4	112,4	181,1	186,1	173,4
C-K 160H5-1	38,4	87,4	84,4	89,4	112,4	181,1	186,1	
C-K 175H5-1 C-K 200H5-1	38,4	94,4	91,4	96,4	119,4	188,1	193,1	
C-K 200H5-1	-	94,4	91,4	96,4	119,4	188,1	193,1	176,4
C-K 200H5-1	-	77,4	74,4	79,4	102,4	170	174,8	
C-K 100H5; C-K 120H5; C-K 120H2	-	71,6	68,6	73,6	96,6	163,3	174,1	172,8
C-K 140H5	-	81,6	78,6	83,6	106	175,3	186,1	173,4
C-K 160H5-1	32,6	81,6	78,6	83,6	106	175,3	186,1	
C-K 175H5-1; C-K 200H5-1	32,6	88,6	85,6	90,6	113,9	182,3	193,1	



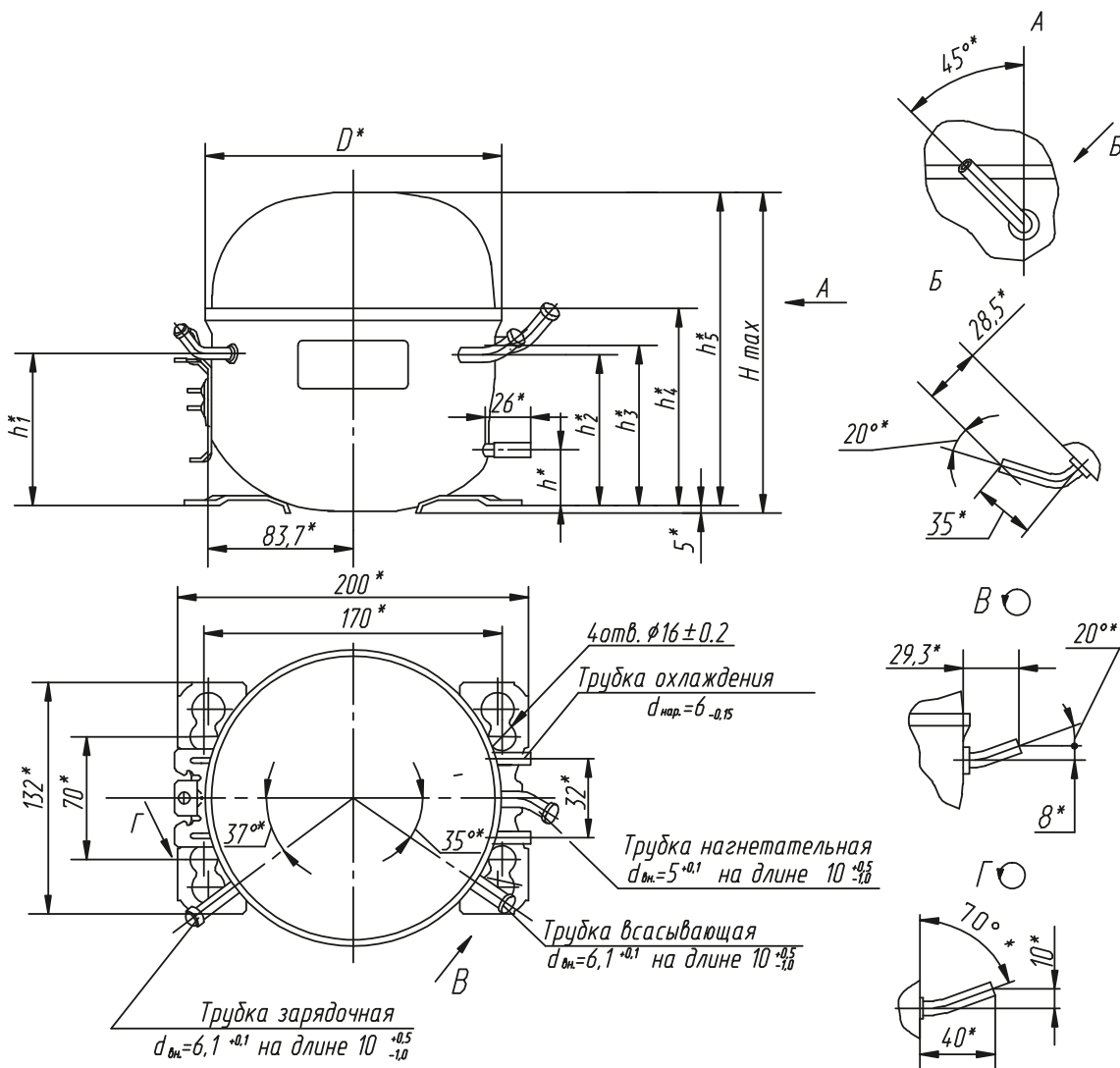


Компрессор	h (мм)	h ₁ (мм)	h ₂ (мм)	h ₃ (мм)	h ₄ (мм)	H _{max} (мм)
C-KH 60H5-02; C-KH 80H5-02 C-KH 90H5-02	77,4	74,4	79,4	102,4	170	177,5
C-KH 110H5-02; C-KH 130H5-02 C-KH 130H5-02	88,4	85,4	90,4	113,4	183	190,5

* Размеры для справок



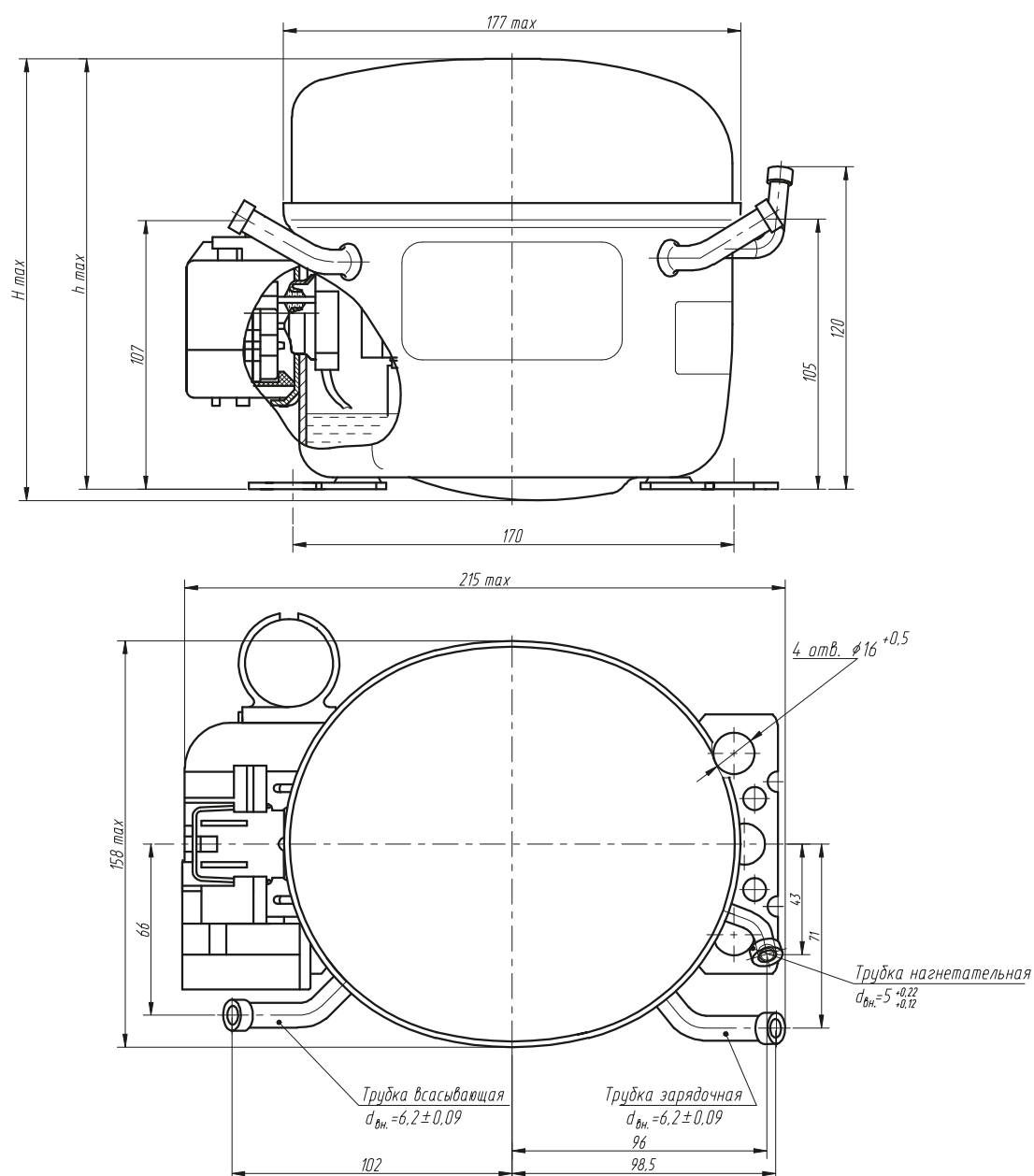
C-KO



Компрессор	h (мм)	h ₁ (мм)	h ₂ (мм)	h ₃ (мм)	h ₄ (мм)	h ₅ (мм)	H max (мм)	D (мм)
C-KO 60H5-02 C-KO 75H5-02; C-KO 100H5-02	–	77,4	74,4	79,4	102,4	170	174,8	177,4
C-KO 120H5-02; C-KO 120H2-02 C-KO 140H5-02; C-KO 160H5-02	–	88,4	85,4	90,4	113,4	183	187,8	
C-KO 175H5-02; C-KO 200H5-02	–	95,4	92,4	97,4	120,4	190	194,8	
C-KO 140H5-1-02; C-KO 160H5-1-02	39,4	88,4	85,4	90,4	113,4	183	187,8	
C-KO 175H5-1-02; C-KO 200H5-1-02	39,4	95,4	92,4	97,4	120,4	190	194,8	
C-KO 200H5-1-03	–	94,4	91,4	96,4	119,4	188,1	195,8	173,6

* Размеры для справок



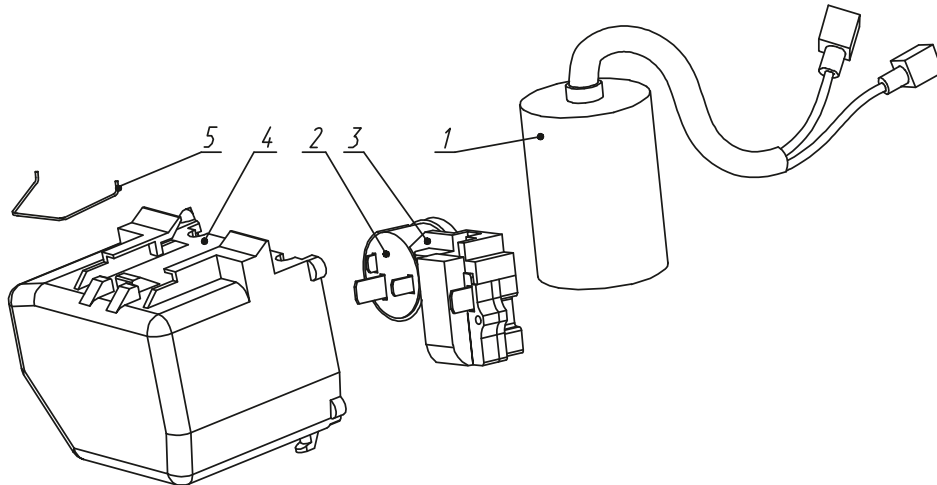


Модель	H max, мм	h max, мм
СТА40Н5	164	160
СТА48Н5, СТА48Н5-03		
СТА57Н5, СТА57Н5-03		
СТА65Н5, СТА65Н5-03		
СТА75Н5, СТА75Н5-03		
СТА87Н5		
СТВ40Н5		
СТВ48Н5, СТВ48Н5-03		
СТВ57Н5, СТВ57Н5-03		
СТВ65Н5, СТВ65Н5-03		
СТВ75Н5, СТВ75Н5-03		

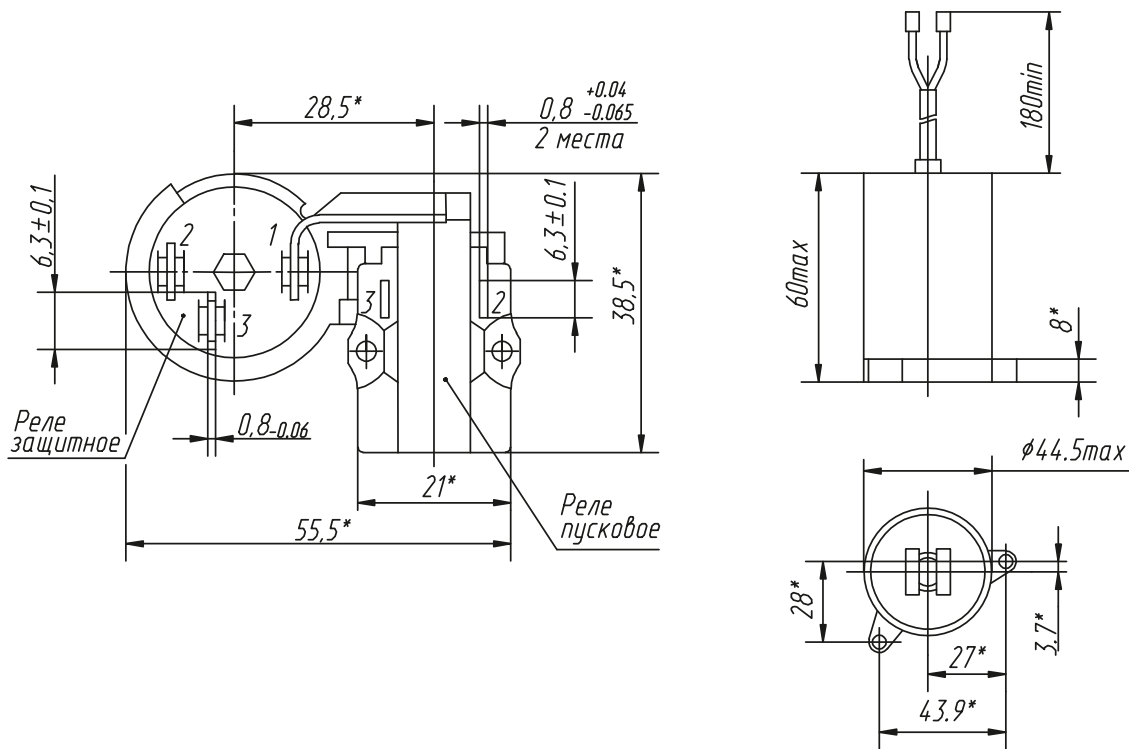
Модель	H max, мм	h max, мм
СТВ87Н5, СТВ87Н5-03	174	170
СТС40Н5		
СТС48Н5		
СТС57Н5		
СТС65Н5		
СТС75Н5		
СТС87Н5		
СТС101Н5		
СТВ101Н5		
СТВ101Н5-03		
СТА87Н5-03		



Комплект пускозащитный типа К, КЕ



1-Конденсатор, 2-Реле защитное, 3-Реле пусковое, 4-Крышка реле, 5-Зажим.

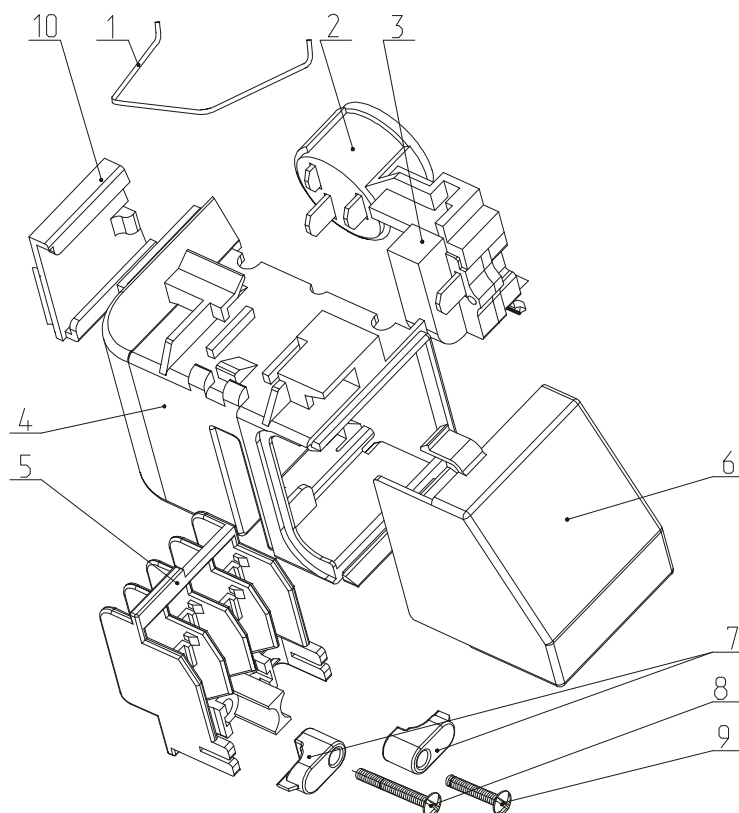


*Размеры для справок

Комплект пускозащитный		К1	К2	К3	КЕ1	КЕ2	КЕ3	КЕ5
Конденсатор	Емкость, мкФ	Отсутствует			3	4	5	5
	Напряжение, В	Отсутствует			450	450	450	450
Пусковое реле		РТ	РТ	РТ	РТ	РТ	РТ	РТ
Защитное реле		РКТ1	РКТ2	РКТ3	РКТ1	РКТ2	РКТ3	РКТ2



Комплект пускозащитный типа КН

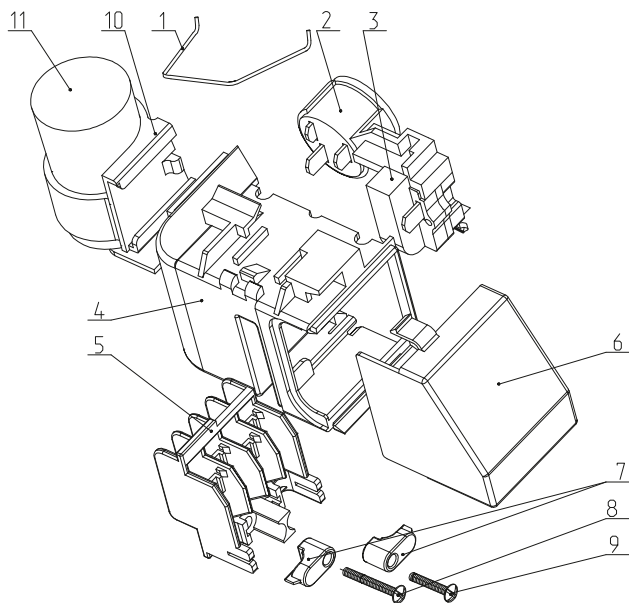


1 – зажим, 2 – реле защитное, 3 – реле пусковое, 4 – основание, 5 – вставка, 6 – крышка, 7 – прихват, 8 – винт, 9 – винт, 10 – заглушка.

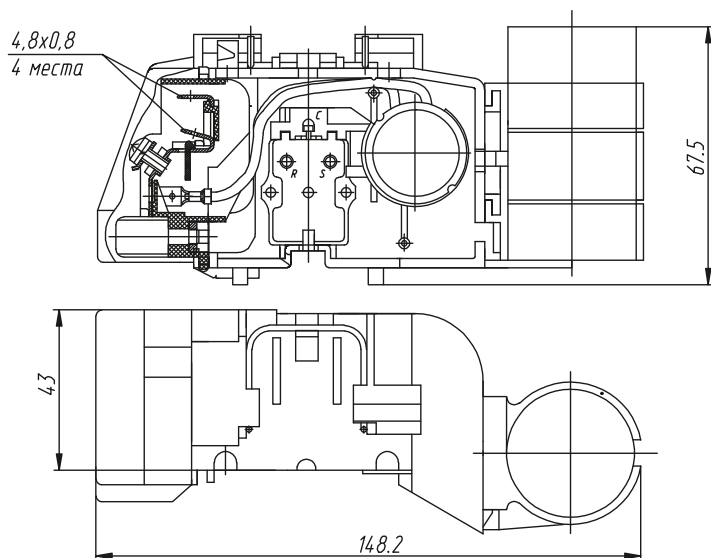
Комплект пускозащитный	Пусковое реле	Защитное реле
КН1	РТ	РКТ1
КН2		РКТ2
КН3		РКТ3
КН5		РКТ5
КН6		РКТ6
КН7		РКТ5
КН8	РТ2	РКТ7
КН9		РКТ8
КН10		РКТ9
КН11	РТ3	РКТ5
КН12		РКТ7
КН13		РКТ8
КН14		РКТ9
КН15	РТ2	РКТ6
КН16	РТ3	



Комплект пускозащитный типа КК



- 1 – зажим,
- 2 – реле защитное,
- 3 – реле пусковое,
- 4 – основание,
- 5 – вставка,
- 6 – крышка,
- 7 – прихват,
- 8 – винт,
- 9 – винт,
- 10 – кронштейн,
- 11 – конденсатор.



Обозначение пускозащитного комплекта	Основные компоненты пускозащитного комплекта				Масса пускозащитного комплекта, кг, не более
	защитное реле	пусковое реле	Рабочий конденсатор		
			номинальная емкость, мкФ	номинальное напряжение, В	
КК1	PKT1	PT	3	450	0,269
КК2	PKT2	PT	4	450	0,269
КК3	PKT3	PT	5	450	0,269
КК5	PKT2	PT	5	450	0,269
КК6	PKT5	PT	3	450	0,269
КК7	PKT6	PT	4	450	0,269
КК8	PKT6	PT	5	450	0,269
КК11	PKT5	PT2	4	450	0,270
КК12	PKT7	PT2	4	450	0,270
КК13	PKT8	PT2	4	450	0,270
КК14	PKT9	PT2	4	450	0,270
КК15	PKT5	PT3	4	450	0,272
КК16	PKT7	PT3	4	450	0,272
КК17	PKT8	PT3	4	450	0,272
КК18	PKT9	PT3	4	450	0,272
КК19	PKT6	PT2	5	450	0,270
КК20	PKT6	PT3	5	150	0,272



Схемы соединений

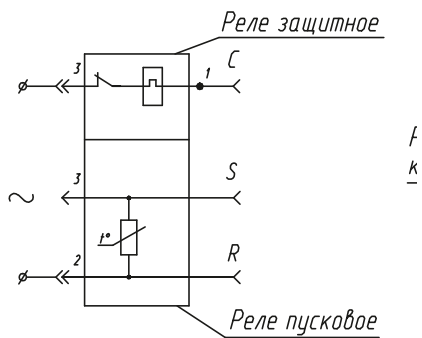


Схема соединения пускозащитного комплекта типа К

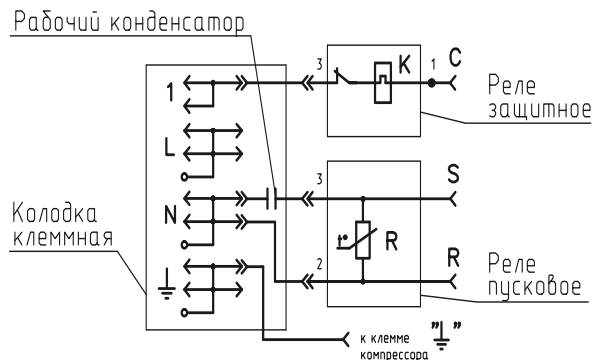


Схема соединения пускозащитного комплекта типа КК

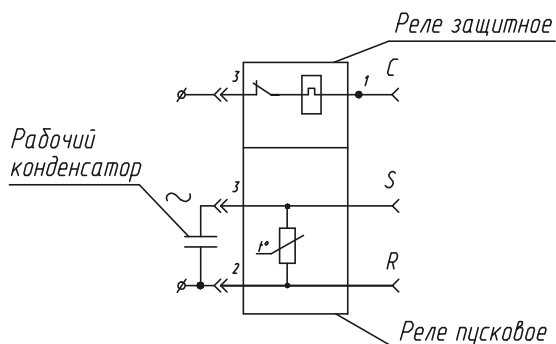
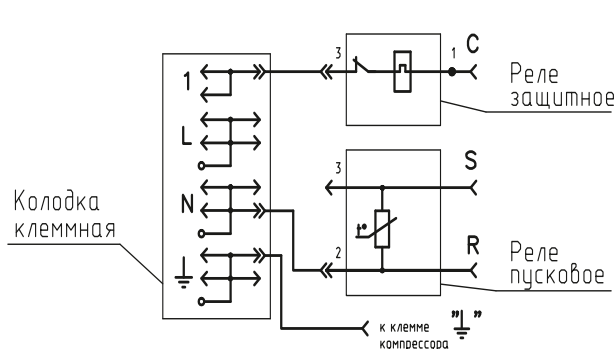
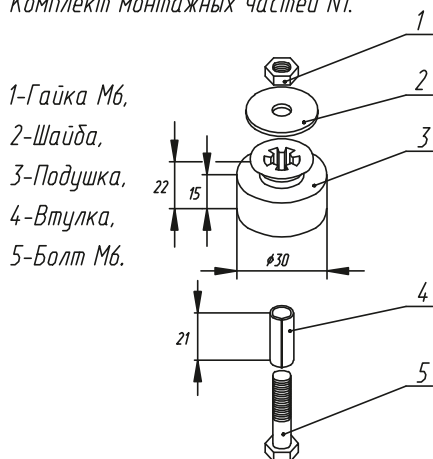


Схема соединения пускозащитного комплекта типа KE

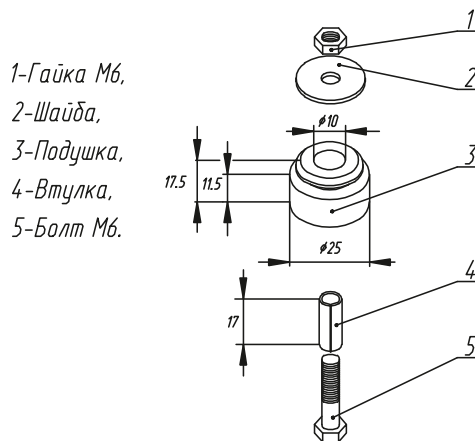


Монтажные принадлежности

Комплект монтажных частей N1.



Комплекты монтажных частей N2, N3.



Комплект монтажных частей	N1		N2		N3	
	Обозначение	Кол-во	Обозначение	Кол-во	Обозначение	Кол-во
Гайка	Гайка М6-7Н.5.0118 ГОСТ 5915-70	2	Гайка М6-7Н.5.0118 ГОСТ 5915-70	2	Отсутствует	-
Шайба	ЕПВА. 711141.001	2	ЕПВА. 711141.001	2	Отсутствует	-
Подушка	ЕПВА. 714691.001 или ЕПВА. 714691.003	4	ЕПВА. 714691.002	4	ЕПВА. 714691.002	4
Втулка	ЕПВА. 723415.001	2	ЕПВА. 723415.001-01	2	Отсутствует	-
Болт	Болт М6-8gx30.48.20.0112 ГОСТ 7805-70	2	Болт М6-8gx25.48.20.0112 ГОСТ 7805-70	2	Отсутствует	-



АТЛАНТ

Филиал ЗАО "АТЛАНТ"

Барановичский станкостроительный завод

225416, Республика Беларусь, г. Барановичи, ул. Наконечникова, 50

Тел.: + 375 163 48 60 84

+ 375 163 48 60 80

Факс: + 375 163 48 60 79

+ 375 163 58 00 37

e-mail: info@bsz.by

www.atlant.by